

Tel: 035 4156283
 Fax: 035 4156138
 Email: info@italconspec.it

SCHEMA TECNICA

Pedimat Eco®



ACCESSIBILITA'



★★★

Zerbino arrotolabile

DESCRIZIONE

Zerbino arrotolabile, rimovibile, composto da profili in policarbonato, disposti in parallelo e collegati tra loro da cerniere in vinile piene o perforate.

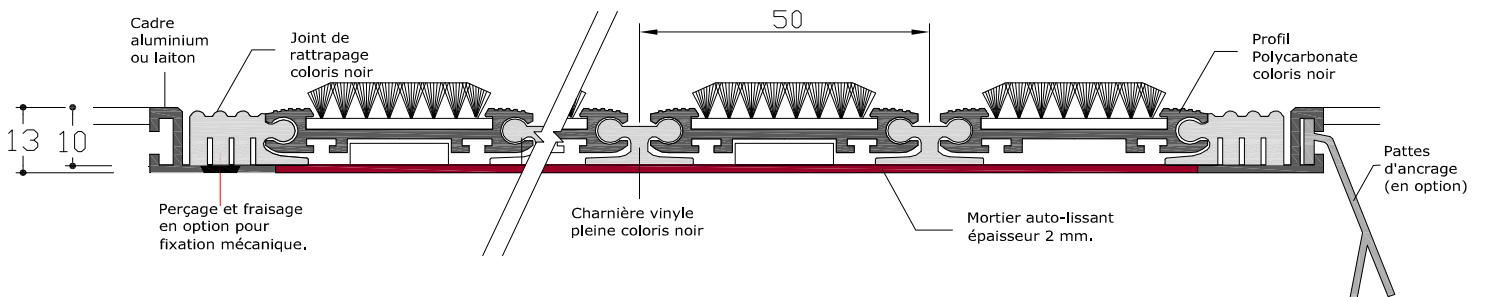
Zerbino fabbricato su misura, adattabile a tutte le forme e dimensioni tramite un giunto riempitivo in vinile (vedere sezione). **Peso: 8 kg/m²**

MESSA IN OPERA

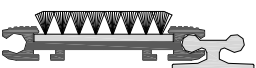
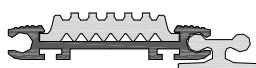
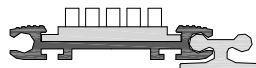
Prevedere una fossa di almeno 13 mm per fissare il telaio. Una volta installati il telaio ed eventuali "T" di separazione (per gli zerbini di grandi dimensioni), posare una malta autolivellante su 2 mm di spessore.

Per gli zerbini realizzati in diversi pezzi, fissare al suolo eventuali spessori di posizionamento per garantire l'allineamento delle doghe e la buona complanarità dello zerbino.

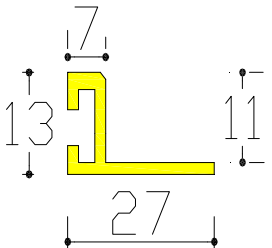


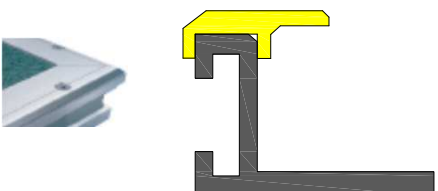
SEZIONE



FINITURE

Interno Moquette	Vinile	Interno - Esterno Spazzole
		
15	13	15

ACCESSORI

Telaio	Accessori telaio	Bloccaggi di copertura
	<p>KIT DI ASSEMBLAGGIO E FISSAGGIO PER I TELAII</p>  <p>Molle flessibili di assemblaggio</p>  <p>Zanche di ancoraggio (opzionali)</p>	
Rampa Alluminio	"T" di separazione	Spessore di posizionamento
